

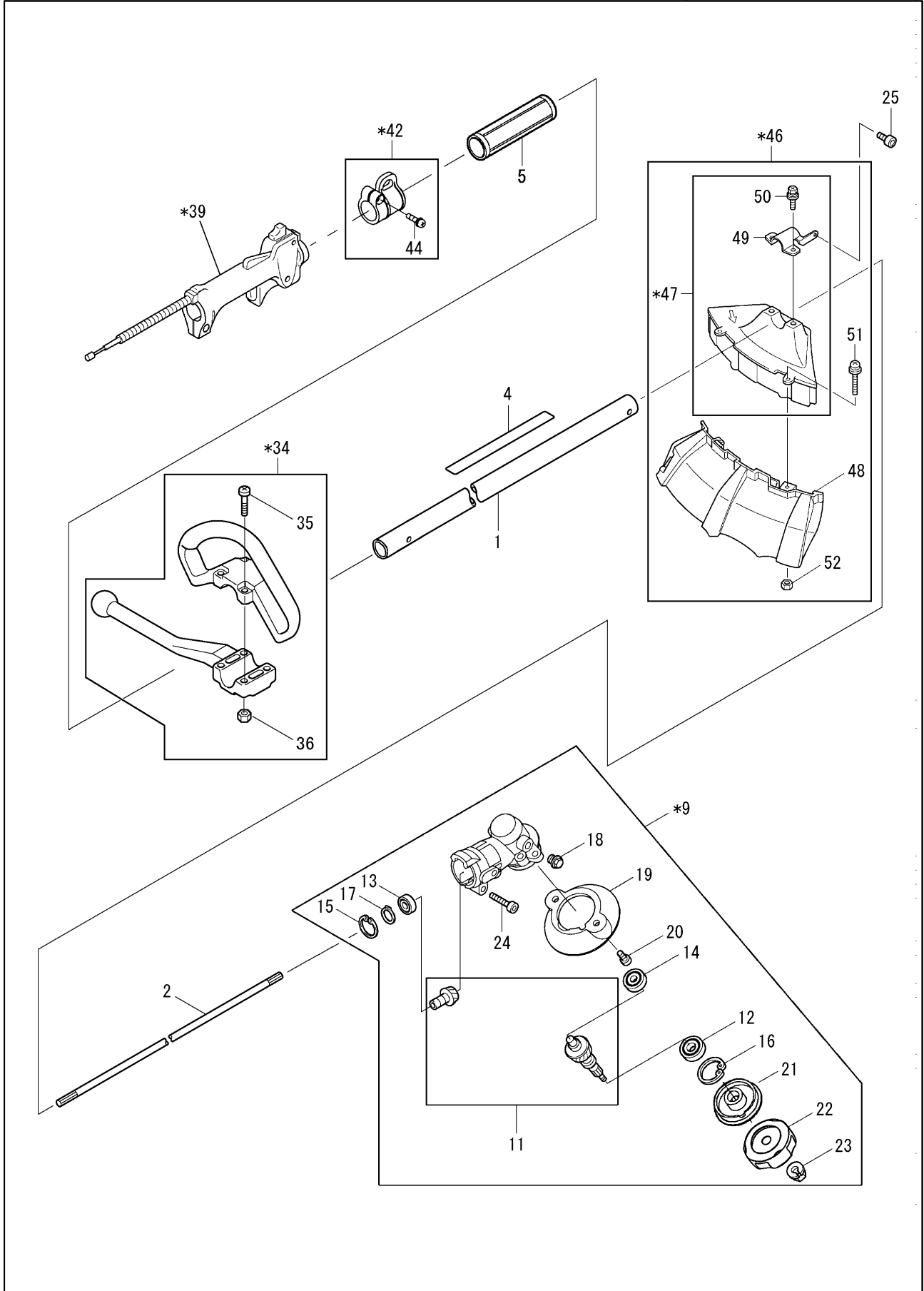
パーツカタログ

ROBIN NB2100 A / DOLMAR MS22C

1. MACHINE BODY	2
2. CONTROL LEVER ASSY	5
3. ENGINE BODY	7
4. CARBURETOR & AIR CLEANER	12
5. STANDARD ACCESSORIES	15

1.MACHINE BODY

NB2200(NB2100 A1ｼﾞｬｯﾌﾟ 2005)



1.MACHINE BODY

NB2200(NB2100 A1ｼｼﾞｯ 2005)

図番	部品番号	部品名称	標準価格	個数	摘要
1	619 10010 01-	ﾊﾟｲﾌﾟ,ｼｬﾌﾄ ｺﾝﾌﾟﾘｰﾄ PIPE,SHAFT COMPL		1	
2	619 15004 01	ｼｬﾌﾄ SHAFT		1	
4	619 90920 10	ﾗﾍﾞﾙ,ｺｰｼﾞｮﾝ LABEL,CAUTION		1	
5	627 15015 01	ｽﾊﾟｰｻ SPACER		1	
*9	624 30060 02-	ｹｰｽ,ｷﾞｱｰ ﾏｯｾﾝﾌﾞﾘ CASE,GEAR ASSY		1	INCL.11 ~ 24
11	624 30080 02	ｼｬﾌﾄ,ｶｯﾀｰｾｯﾄ SHAFT,CUTTER SET		1	
12	060 01099 10-	ﾎﾞｰﾙ ﾍﾞｱﾘﾝｸﾞ BALL BEARING		1	#6000DDU
13	621 25003 00-	ﾎﾞｰﾙ ﾍﾞｱﾘﾝｸﾞ BALL BEARING		1	#609ZZ
14	060 00699 90-	ﾎﾞｰﾙ ﾍﾞｱﾘﾝｸﾞ BALL BEARING		1	#626ZZ
15	003 14240 00-	ｽﾅｯﾌﾟﾘﾝｸﾞ,ｲﾝﾅ SNAPRING,INNER		1	24
16	003 14260 00-	ｽﾅｯﾌﾟﾘﾝｸﾞ,ｲﾝﾅ SNAPRING,INNER		1	26
17	619 30061 20-	ｽﾅｯﾌﾟﾘﾝｸﾞ,ｱｳﾀ SNAPRING,OUTER		1	9
18	625 30110 12-	ﾎﾞﾙﾄ,ｵｲﾙ BOLT,OIL		1	M6×9 W
19	621 85002 00-1	ｶﾞｰﾄﾞ GUARD		1	
20	014 00593 90-	ｽｸﾘｬ ﾏｯｾﾝﾌﾞﾘ SCREW ASSEMBLY		2	M5×12 W,SW
21	621 85016 01-1	ワｯｼﾞ,ﾚｼｰﾌﾞ WASHER,RECEIVE		1	
22	621 80030 01-	ワｯｼﾞ,ｸﾗﾝﾌﾟ ｺﾝﾌﾟﾘｰﾄ WASHER,CLAMP COMPL		1	
23	625 85050 01-	ﾅｯﾄ NUT		1	M8(C.CLOCK W) SW
24	011 90598 90-	ｼﾞｬｯｸ ﾏｯﾄﾞ ﾎﾞﾙﾄ SOCKET HEAD BOLT		1	M5×25 SW
25	011 90594 90-	ｼﾞｬｯｸ ﾏｯﾄﾞ ﾎﾞﾙﾄ SOCKET HEAD BOLT		1	M5×14 W,SW

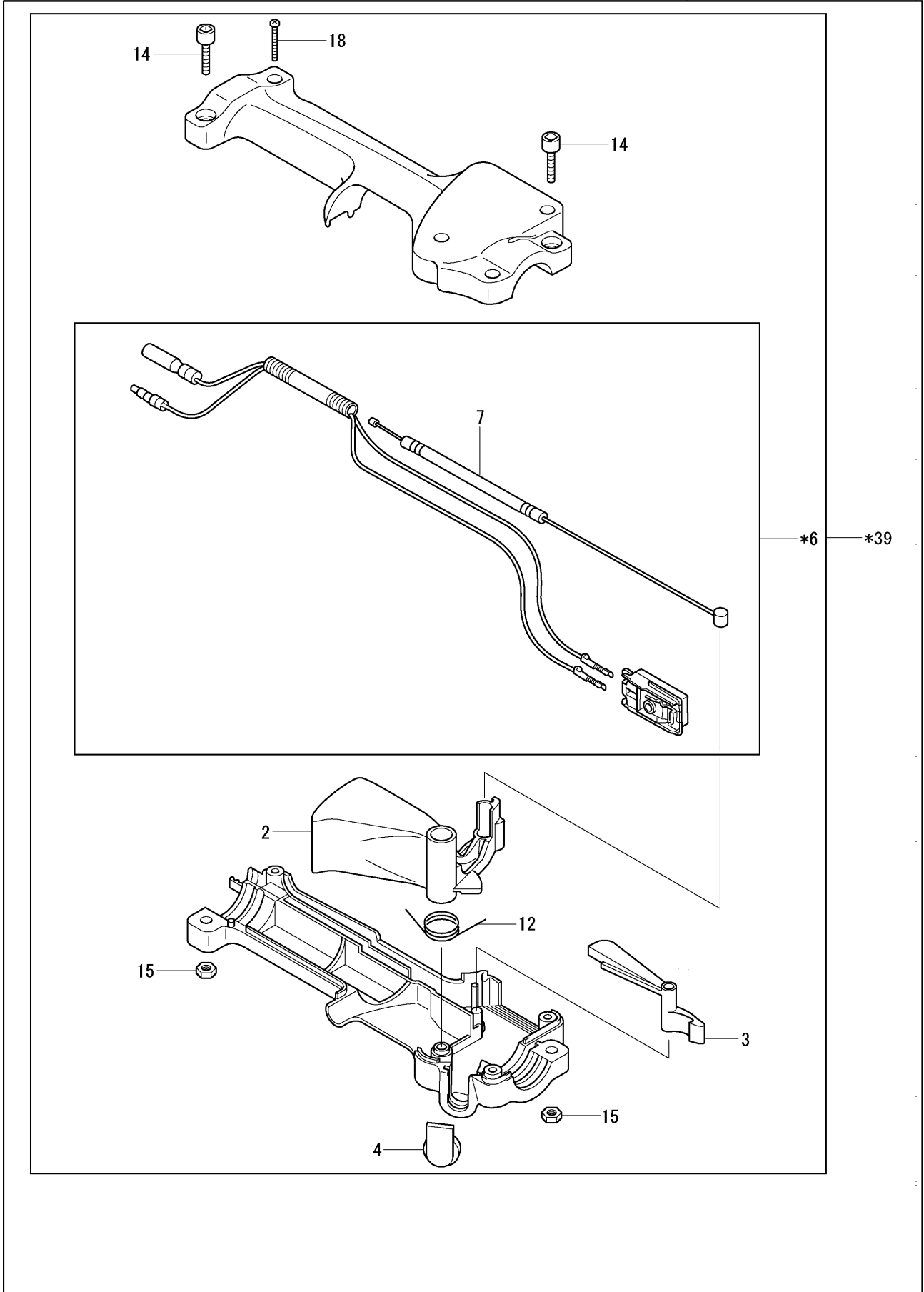
1.MACHINE BODY

NB2200(NB2100 A1ｼｼﾞｯｼ 2005)

図番	部品番号	部品名称	標準価格	個数	摘要
*34	621 40160 00-	ハンドルセット HANDLE SET		1	INCL.35,36
35	621 40160 30	スクリュー SCREW		4	M5×25
36	002 27050 00	ナット NUT		4	M5
*39	619 50210 00-	コントロールレバー - アセンブリ CONTROL LEVER ASSY		1	
*42	619 70050 01-	ハンガー - アセンブリ HANGER ASSY		1	INCL.44
44	014 00593 60-	スクリューアセンブリ SCREW ASSY		1	M5×20 W, SW
*46	619 80140 00-	フロッタアセンブリ PROTECTOR ASSY		1	INCL.47~52
*47	625 80610 01-1	PROTECTOR ASSY		1	INCL.49,50
48	619 80080 01-1	フロッタコンプリート PROTECTOR COMPL		1	
49	625 85082 00-	クランプ、フロッタ CLAMP, PROTECTOR		1	
50	010 00697 90-	ボルト BOLT		2	M6×30 W, SW
51	014 00593 80-	スクリュー SCREW		2	M5×40 W, SW
52	002 18050 00-	ナット NUT		2	M5

2.CONTROL LEVER ASSY

NB2200(NB2100 A1ｼｯﾌﾟ 2005)



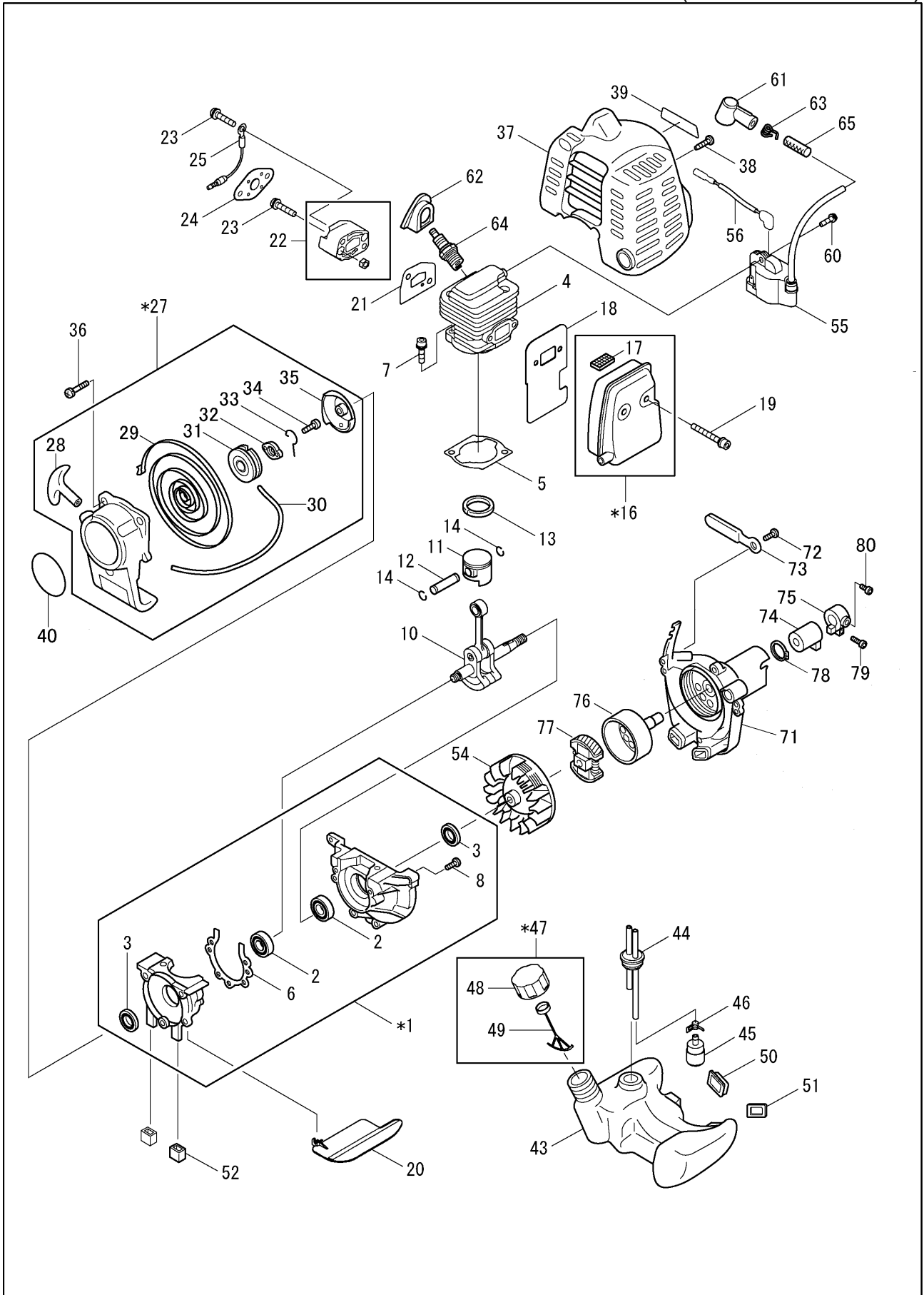
2.CONTROL LEVER ASSY

NB2200(NB2100 A1ｼｯﾌﾟ 2005)

図番	部品番号	部品名称	標準価格	個数	摘要
2	619 50060 30	LONG LEVER		1	
3	621 50230 60	STOP LEVER		1	
4	619 50061 50	TOP		1	
*6	619 50210 10	WIRE ASSY		1	INCL.7
7	619 50210 20	WIRE COMPL		1	
12	619 50060 50	SPRING		1	
14	011 90597 20	SOCKET HEAD BOLT		2	M5 × 20
15	641 50111 60	NUT		2	
18	619 50060 60	TAPPING SCREW		4	4 × 20
*39	619 50210 00	CONTROL LEVER ASSY		1	INCL.2 ~ 18

3.ENGINE BODY

NB2200(NB2100 A1ｼﾞｯﾌﾟ 2005)



3.ENGINE BODY

NB2200(NB2100 A1ｼｼﾞｯ 2005)

図番	部品番号	部品名称	標準価格	個数	摘要
*1	519 10040 01	クランクケース アッセンブリ CRANKCASE ASSY		1	INCL. 2, 3, 6, 8
2	060 01099 80-	ボールベアリング BALL BEARING		2	#6000
3	044 01099 80-	オイルシール OIL SEAL		2	
4	519 15009 01-	シリンダ CYLINDER		1	
5	519 15003 01-	ガスケット, シリンダ GASKET, CYLINDER		1	
6	519 15004 00-	ガスケット, クランクケース GASKET, CRANKCASE		1	
7	011 90597 30-	ソケットヘッドボルト SOCKET HEAD BOLT		2	M5 x 20 W, SW
8	014 00595 20-	スクリュー SCREW		3	M5 x 25 SW
10	519 20010 02-	クランクシャフトコンプリート CRANKSHAFT COMPL		1	
11	519 25017 01-	ピストン PISTON		1	
12	519 25005 00-	ピン, ピストン PIN, PISTON		1	
13	521 25005 00-	リング, ピストン RING, PISTON		1	
14	056 50899 70-	クリップ CLIP		2	
*16	519 30010 02-2	マフラー, エグゾースト MUFFLER, EXHAUST		1	INCL. 17
17	519 30010 50	スパークアレスター SPARK ARRESTER		1	
18	519 35000 02-	ガスケット, マフラー GASKET, MUFFLER		1	
19	011 90595 20-	ソケットヘッドボルト SOCKET HEAD BOLT		2	M5 x 40 W
20	519 35001 01-	プレート, マフラー PLATE, MUFFLER		1	
21	519 35005 00-	ガスケット, インシュレーター GASKET, INSULATOR		1	
22	523 30140 00-2	インシュレーターコンプリート INSULATOR COMPL		1	
23	014 00595 00-	スクリュー SCREW		2	M5 x 25 W, SW

3.ENGINE BODY

NB2200(NB2100 A1ｼｼﾞｯ 2005)

図番	部品番号	部品名称	標準価格	個数	摘要
24	510 35028 01-	ガスケット,エア クリーナ GASKET,AIR CLEANER		1	
25	616 55002 01-	ワイヤ WIRE		1	
*27	519 50090 00-	スタータ,リワインド STARTER,REWIND		1	INCL.28~35
28	522 50040 20	STARTER KNOB		1	
29	519 50020 50	SPIRAL SPRING		1	
30	525 50160 20	STARTER ROPE		1	
31	519 50020 30	REEL		1	
32	519 50021 10	COLLER		1	
33	519 50021 00	SWING ARM		1	
34	519 50020 60	SET SCREW		1	
35	519 55000 00	プーリ PULLEY		1	
36	014 00497 70-	スクリュ アッセンブリ SCREW ASSY		3	M4 x 16 W, SW
37	519 55001 04-1	カバー,シリンダ COVER,CYLINDER		1	
38	015 00597 90-	タッピング スクリュ TAPPING SCREW		1	5 x 14
39	521 95002 00	ラベル,トレード マーク LABEL,TRADE MARK		1	ROBIN
40	619 95208 00	ラベル,モデル LABEL,MODEL		1	NB2100
43	519 65000 03-1	タンク,フューエル TANK,FUEL		1	
44	085 11599 20-	チューブ TUBE		1	
45	523 65039 00-	フィルタ FILTER		1	
46	056 10599 90-	ホース クランプ HOSE CLAMP		1	
*47	525 60590 00-	キャップ,フューエル タンク アッセンブリ CAP,FUEL TANK ASSY		1	INCL.48,49

3.ENGINE BODY

NB2200(NB2100 A1ｼｼﾞｯ 2005)

図番	部品番号	部品名称	標準価格	個数	摘要
48	525 60580 00	ｷｯﾌﾟ、ﾌｹﾞｰﾙ ﾀﾝｸ ﾏｯｾﾝﾌﾞﾘ CAP, FUEL TANK ASSY		1	
49	525 60670 00	ｽﾄﾗｯﾌﾟ ﾏｯｾﾝﾌﾞﾘ STRAP ASSY		1	
50	503 65002 00-1	ﾌﾟﾚｰﾄ PLATE		1	
51	503 65003 00-1	ﾌﾟﾚｰﾄ PLATE		1	
52	521 65002 00-	ﾀﾝﾊﾟ DAMPER		2	
54	519 70170 10-	ﾌﾗｲﾜｰﾙ FLYWHEEL		1	
55	519 70110 10-	ｺｲﾙ、ｲｸﾞﾆｼｮﾝ COIL, IGNITION		1	
56	519 70180 00-	ﾜｲﾔ ｺﾝﾌﾟﾘｰﾄ WIRE COMPL		1	
60	014 00497 70-	ｽｸﾘｬ ﾏｯｾﾝﾌﾞﾘ SCREW ASSY		2	M4 x 16 W, SW
61	065 50098 70-1	ｷｯﾌﾟ、ﾌﾟﾗｸﾞ CAP, PLUG		1	
62	519 75001 00-	ｶﾊﾞｰ、ﾌﾟﾗｸﾞ ｷｯﾌﾟ COVER, PLUG CAP		1	
63	065 40099 31-	ｽﾌﾟﾘﾝｸﾞ、ﾌﾟﾗｸﾞ ｷｯﾌﾟ SPRING, PLUG CAP		1	
64	065 01496 61-	ﾌﾟﾗｸﾞ、ｽﾊﾟｰｸ PLUG, SPARK		1	BPMR7A
65	085 10899 50-1	ﾁｬｰﾌﾞ TUBE		1	
71	619 50230 00	ｹｰｽ、ｸﾗｯﾁ ﾏｯｾﾝﾌﾞﾘ CASE, CLUTCH ASSY		1	
72	015 00597 80	ﾀｯﾋﾟﾝｸﾞ ﾏｯﾌﾟ TAPPING SCREW		3	5 x 20
73	056 60599 80	ｸﾗﾝﾌﾟ CLAMP		1	
74	619 15002 03			1	
75	619 15013 00			1	
76	619 20010 01			1	

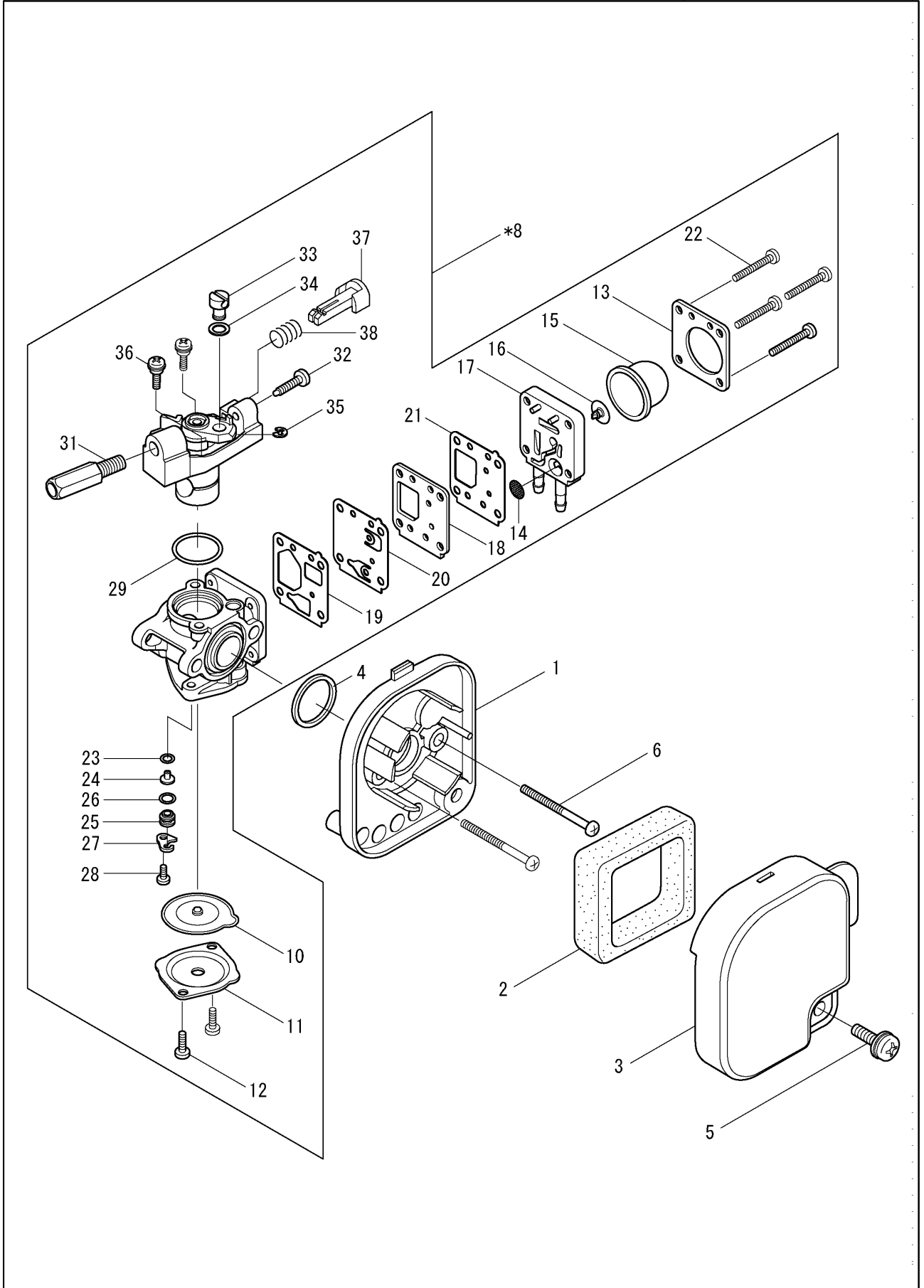
3.ENGINE BODY

NB2200(NB2100 A1ｼｼﾞ 2005)

図番	部品番号	部品名称	標準価格	個数	摘要
77	619 20020 03	CLUTCH		1	
78	003 15100 00	ｽﾝｯｯﾘﾝｸﾞ,ｱｳﾀ SNAPRING, OUTER		1	10
79	011 90598 80	ｼｯｯｯ ʜｯｯ ʜﾞﾙﾄ SOCKET HEAD BOLT		1	M5 x 25
80	011 90598 50	ｼｯｯｯ ʜｯｯ ʜﾞﾙﾄ SOCKET HEAD BOLT		1	M5 x 14 SW

4.CARBURETOR & AIR CLEANER

NB2200(NB2100 A1ｼｯﾌﾟ 2005)



4.CARBURETOR & AIR CLEANER

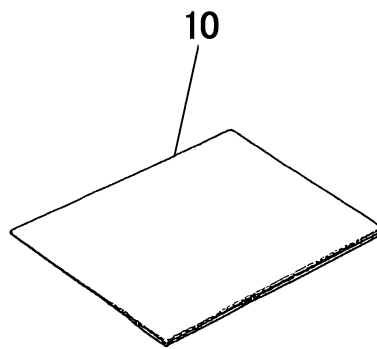
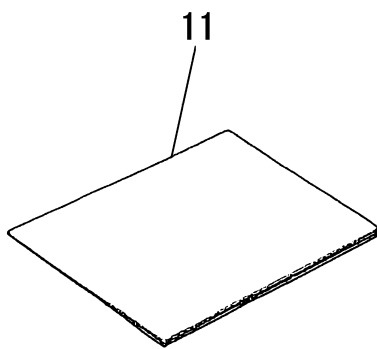
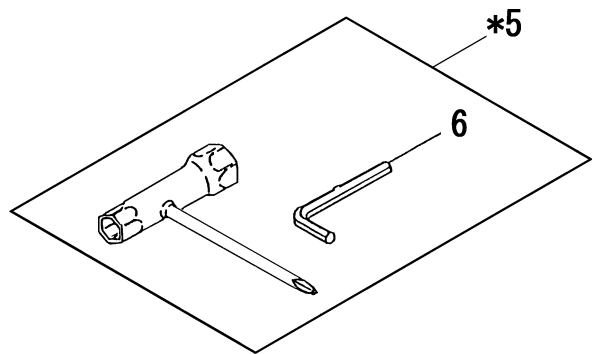
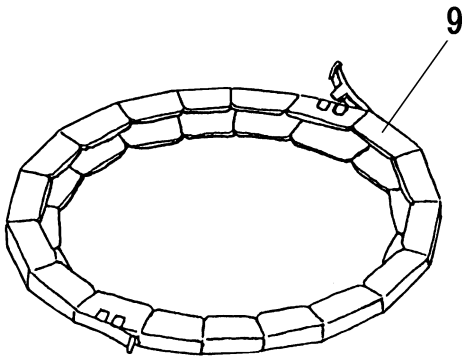
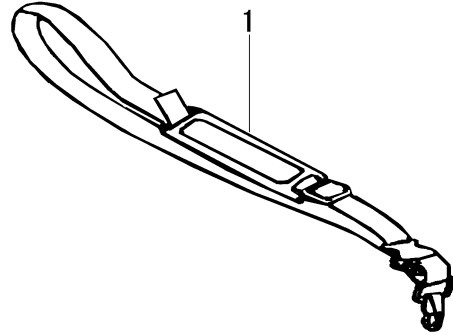
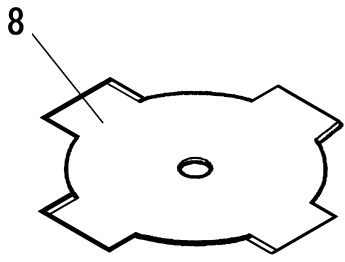
NB2200(NB2100 A1ｼｼﾞｯ 2005)

図番	部品番号	部品名称	標準価格	個数	摘要
1	519 30180 10-	プレート,エア クリーナ アッセンブリ PLATE,AIR CLEANER ASSY		1	
2	519 30170 30-	エレメント,エア クリーナ ELEMENT,AIR CLEANER		1	
3	519 30180 20-	ケース,エア クリーナ CASE,AIR CLEANER		1	
4	519 30170 40	O-RING		1	
5	014 00594 80-	スクリュ アッセンブリ SCREW ASSY		1	M5 × 14 W, SW
6	004 31056 00-	スクリュ,パン ヘッド SCREW,PAN HEAD		2	M5 × 60
*8	519 60360 00-1	キャブレタ CARBURETOR		1	INCL. 10 ~ 38
10	519 60190 40	ダイヤフラム アッセンブリ DIAPHRAGM ASSY		1	
11	519 60190 50	ダイヤフラム カバ - DIAPHRAGM COVER		1	
12	519 60190 60	スクリュ SCREW		2	
13	519 60193 20	プライミング ポンプ プレート PRIMING PUMP PLATE		1	
14	519 60193 30	フィルタ FILTER		1	
15	524 60090 40	プライミング ポンプ PRIMING PUMP		1	
16	524 60090 30	コンビネーションバルブ COMBINATION VALVE		1	
17	519 60193 40	ポンプ カバ - PUMP COVER		1	
18	519 60193 50	ポンプ プレート PUMP PLATE		1	
19	519 60191 10	ポンプ パッキン(ホテ -側) PUMP PACKING		1	
20	519 60191 20	ポンプ ダイヤフラム PUMP DIARHRAGM		1	
21	519 60191 30	ポンプ パッキン(カバ -側) PUMP PACKING		1	
22	519 60191 40	スクリュ SCREW		4	
23	519 60191 50	O リング O-RING		1	

4.CARBURETOR & AIR CLEANER

NB2200(NB2100 A1ｼｼﾞツ 2005)

図番	部品番号	部品名称	標準価格	個数	摘要
24	519 60320 10	メイン ジェット MAIN JET		1	
25	519 60193 60	チェック バルブ アッセンブリ CHECK VALVE ASSY		1	
26	519 60194 10	O リング O-RING		1	
27	519 60194 20	ガイド プレート GUIDE PLATE		1	
28	519 60194 30	スクリュ SCREW		1	
29	519 60192 20	O リング O-RING		1	
31	519 60192 40	アジャスト スクリュ ADJUST SCREW		1	
32	519 60192 50	スロ- ストップ スクリュ SLOW STOP SCREW		1	
33	519 60194 50	レバ - イント LEVER END		1	
34	519 60194 60	ワッシャ WASHER		1	
35	519 60195 10	E リング E-RING		1	
36	519 60193 10	スクリュ SCREW		2	
37	519 60360 10	スタータ レバ - STARTER LEVER		1	
38	519 60360 20	スタータ スプリング STARTER SPRING		1	



5.STANDARD ACCESSORIES

NB2200(NB2100 A1ｼｼｯﾌﾟ 2005)

図番	部品番号	部品名称	標準価格	個数	摘要
1	619 70030 02	ﾊﾝﾄﾞ ﾏｯｾﾝﾌﾞﾘ BAND ASSY		1	
*5	611 90190 01	ﾂｰﾙ TOOL		1	INCL.6
6	071 70499 90	ﾚﾝﾁ, ﾙｯｹｯﾄ ﾎｰﾄﾞ WRENCH, SOCKET HEAD		1	M5
8	625 85076 00	ｶｯﾀｰ CUTTER		1	230×4
9	641 85007 01	ｶﾊﾞｰ, ｶｯﾀｰ COVER, CUTTER		1	
10	619 95206 00	ｲﾝｽﾄﾗｸｼｮﾝ ﾏﾆｭｱﾙ INSTRUCTION MANUAL		1	英・伊・西・葡
11	919 95207 00	ｲﾝｽﾄﾗｸｼｮﾝ ﾏﾆｭｱﾙ INSTRUCTION MANUAL		1	仏・独・蘭